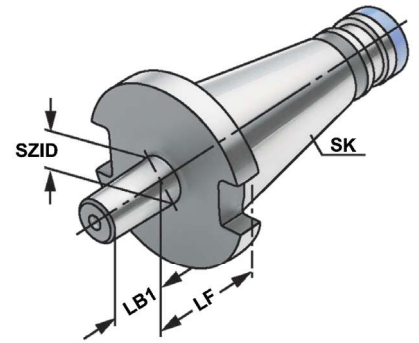




Drill chuck adaptors DIN 238
Arbres pour mandrins de perçage DIN 238



Verwendung:
Zur Aufnahme von Bohrfuttern.
Application:
For mounting drill chucks.
Application:
Pour le serrage de mandrins de perçage.



4

DIN 2080	Form A	$\leq 5\mu\text{m}$	G6,3 15.000 min ⁻¹	DIN 238	AT4
----------	--------	---------------------	-------------------------------	---------	-----

Bestell-Nr. Order no. Référence	SK	SZID	LF	LB1
301.14.12	SK 30	B12	15	18,5
301.14.16	SK 30	B16	17	24
401.14.12	SK 40	B12	15	18,5
401.14.16	SK 40	B16	17	24
401.14.18	SK 40	B18	17	32
501.14.16	SK 50	B16	20	24
501.14.18	SK 50	B18	20	32

